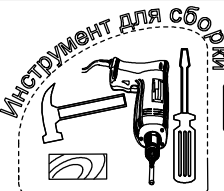


Фирма оставляет за собой право вносить изменения, не влияющие на качество изделия

Сборку производите на чистой и ровной поверхности!

ВНИМАНИЕ!

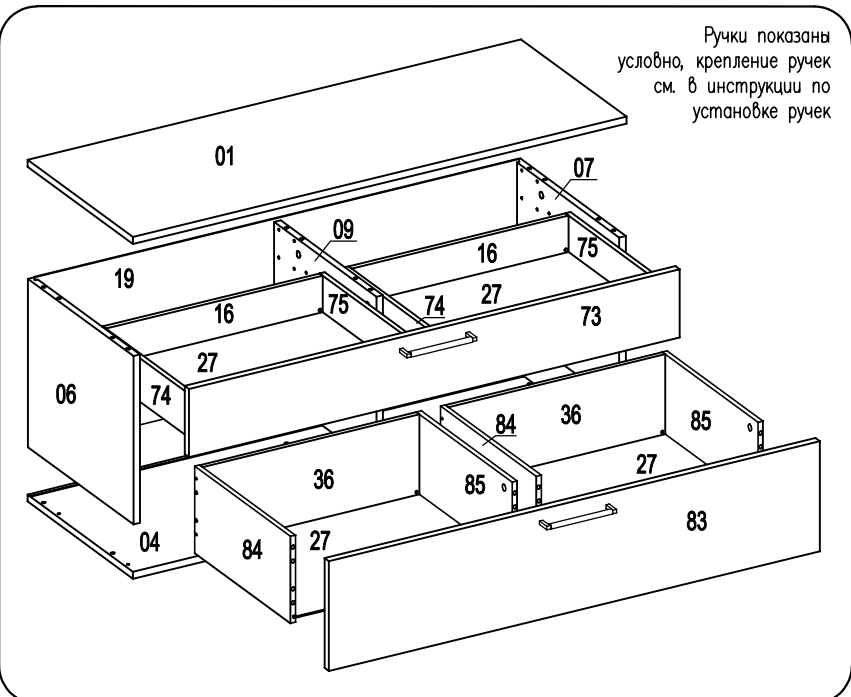
При сборке не прилагайте больших усилий, чтобы не пробить щит шкантом.



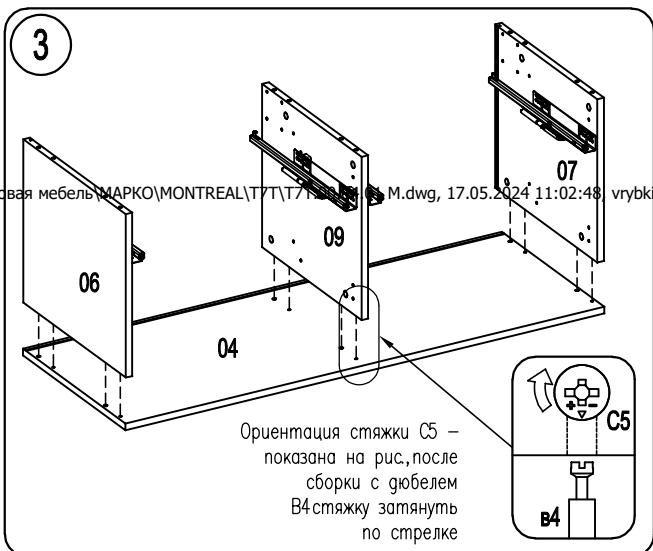
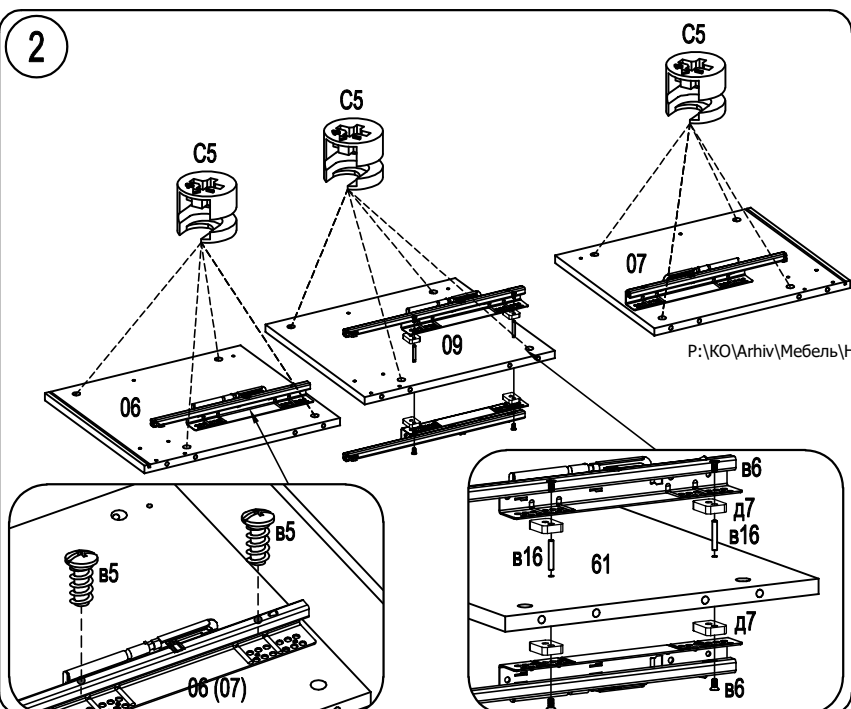
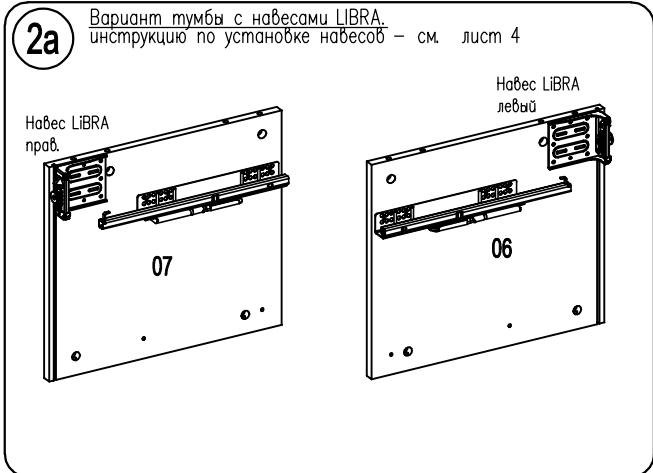
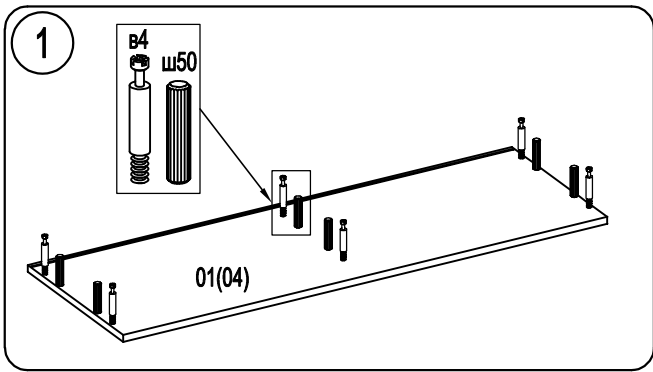
Тумба T7T

<p>Саморез 3x16 ш6 8 шт.</p>	<p>Шкант Ø8x30 ш50 36 шт.</p>	<p>Дюбель для стяжки эксцентр. в4 24 шт.</p>	<p>Стяжка эксцентр. 15D C5 12 шт.</p>	<p>Заглушка самоклеящаяся Ø20 Z2 16 шт. Стяжка эксцентрик 15/12D 10 мм C6 12 шт.</p>	<p>Винт потайной M4x12 4 шт.</p>	<p>Втулка Ø5x24-M4 2 шт.</p>	<p>Комплект направляющих частичного выдвижения Quadro 25 SFD/L400 4 компл.</p>	<p>Фиксатор правый Quadro 4 шт.</p>	<p>Фиксатор левый Quadro 4 шт.</p>
<p>Винт 4x12 в6 8 шт.</p>	<p>Втулка Ø5x30-M4 в16 4 шт.</p>	<p>Саморез 3,5x16 ш40 16 шт.</p>	<p>Саморез 3,0x20 ш27 8 шт.</p>	<p>Держатель задней стенки пластиковый 16 шт.</p>	<p>Винт 6,3 x 13 в5 8 шт.</p>	<p>Евровинт 5x38 12 шт.</p>	<p>Дистанциратор Н=7мм д7 8 шт.</p>	<p>Стяжка MVTON 2950 B16 B15 (Вариант) 2 шт.</p>	

Максимальная распределенная нагрузка:
- на 1 ящик - 10кг.
- на крышку (деталь 01) - 30кг.



Ручки показаны условно, крепление ручек см. в инструкции по установке ручек



Ориентация стяжки C5 – показана на рис, после сборки с дюбелем B4 стяжку затянуть по стрелке